



**Tytuł:**

Urządzenie do samoczynnej regulacji górnego poziomu wody na obiektach piętrzących.

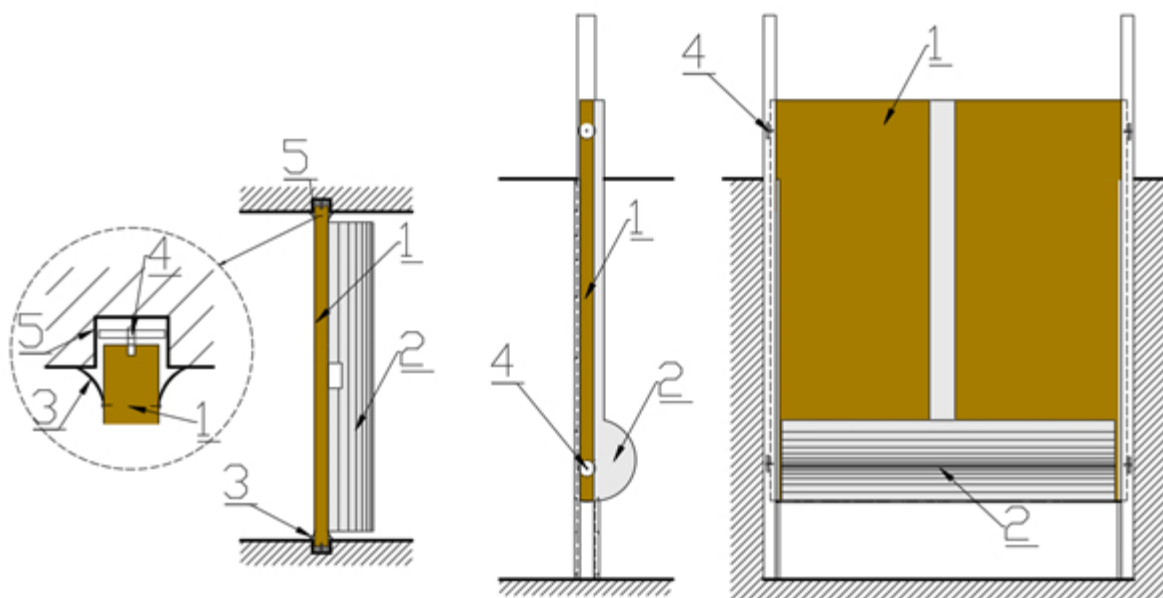
**Nazwa jednostki:**

SZKOŁA GŁÓWNA GOSPODARSTWA WIEJSKIEGO W WARSZAWIE, Warszawa, PL

**Kod oferty:** 17/2018

**OPIS:**

Urządzenie do samoczynnej regulacji górnego poziomu wody na obiektach piętrzących, posiada płaską zasuwę (1) wyposażoną w koła toczne (4) na krawędziach bocznych i połączoną z komorą wodno - powietrzną (2) usytuowaną w dolnej części zasuwę płaskiej (1) i połączoną z kanałem doprowadzającym (5) z wylotem w górnej części zasuwę płaskiej (1).



**Zalety i innowacje:**

Urządzenie pozwala na samoczynną regulację poziomu wody.

**Zastosowanie:**

Automatyczna regulacja poziomu wód powierzchniowych poprzez zastosowanie technologii na obiektach piętrzących np. zaporach, kanałach, korytach.

**INFORMACJE DODATKOWE:**

<b>Nr zgłoszenia</b>	Zgłoszenie: P.427439
<b>Nr patentu</b>	Pat. 237025
<b>Rok uzyskania patentu</b>	2021
<b>Poziom gotowości technologicznej</b>	TRL 3 – Badania analityczne i laboratoryjne
<b>Oferta nabycia patentu</b>	Licencja