

**Tytuł:**

Zawieszany wyciągacz do kamieni.

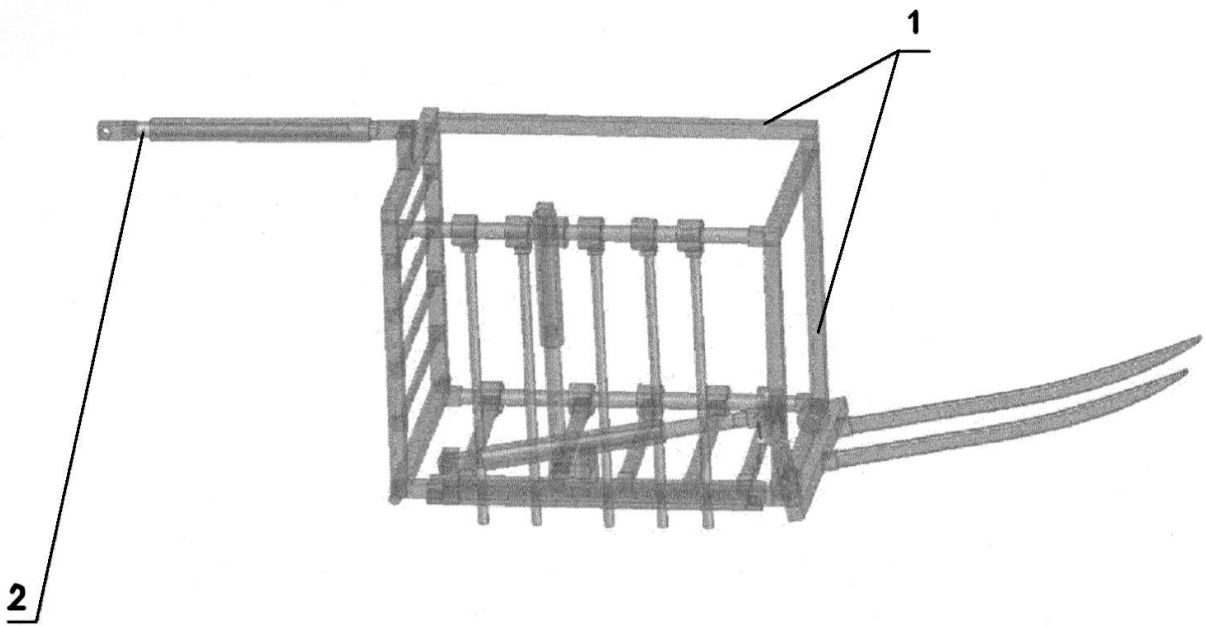
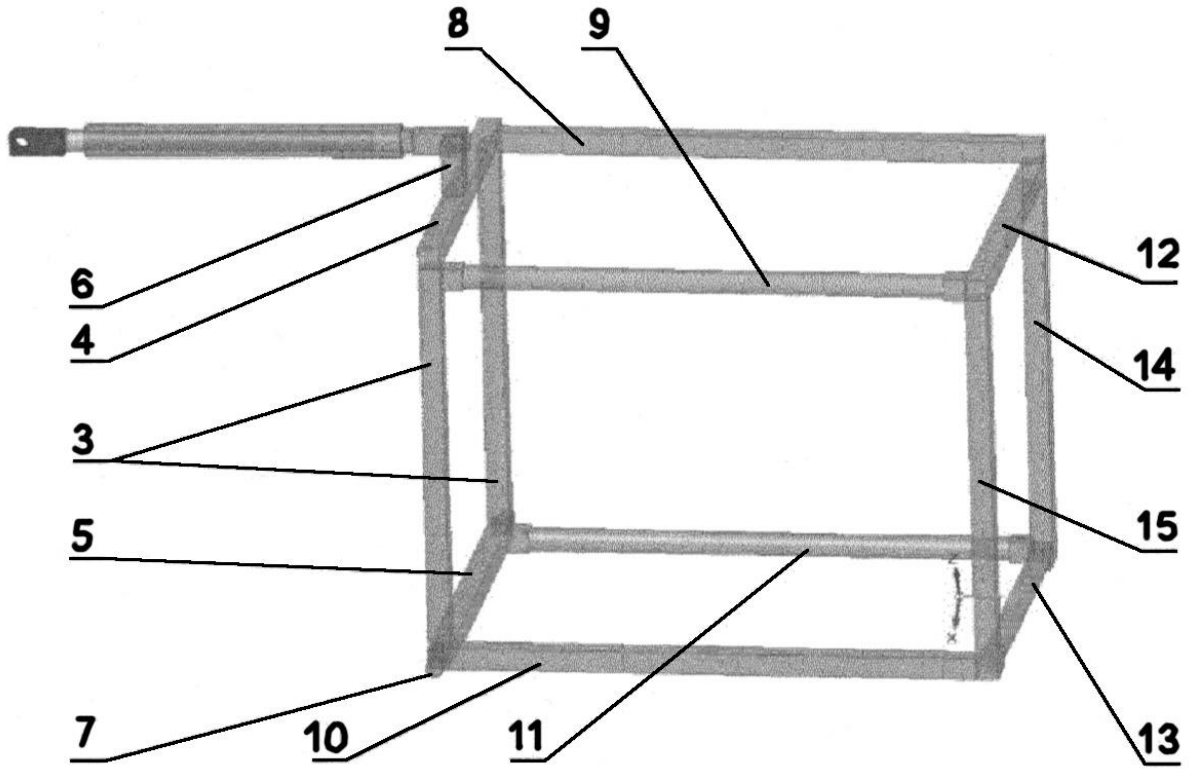
**Nazwa jednostki:**

SZKOŁA GŁÓWNA GOSPODARSTWA WIEJSKIEGO W WARSZAWIE, Warszawa, PL

**Kod oferty:** 001/2017

**OPIS:**

Przedmiotem zgłoszenia jest zawieszany wyciągacz do kamieni, który posiada zębony wyciągacz kamieni i zbiornik na kamienie oraz trójpunktowy układ zawieszenia. Zbiornikiem na kamienie jest prostopadłościenna rama (1). Zęby wyciągacza połączone są obrotowo do dolnej przedniej belki (13) ramy (1) przez siłownik hydrauliczny dwustronnego działania. Jedna ściana boczna, ściana tylna i dno zbiornika są ażurowe, przy czym ażurowa ściana boczna ma pręty zamocowane obrotowo do górnej belki (9) o przekroju kołowym ramy (1), a obrotowo i przesuwnie do belki z otworami równoległej do dolnej belki wzdłużnej (10) ramy (1). Dno zbiornika jest wykonane z prętów i jest połączone z ramą (1) uchylnie, przy czym z jednej strony jest połączone obrotowo, a z drugiej strony przez siłownik hydrauliczny dwustronnego działania. Pręty dna są zamocowane do belki prętowej równoległej do belki z otworami i połączonej obrotowo z tą belką oraz zakończonej dźwigni. Do górnej części belki (4) ażurowej ściany tylnej jest zamocowany siłownik hydrauliczny dwustronnego działania (2).





### Zalety i innowacje:

W ażurowym zbiorniku na kamienie można gromadzić pojedyncze kamienie o dużych wymiarach lub więcej kamieni o mniejszych wymiarach i w konsekwencji zwiększyć wydajność zbioru kamieni. Urządzenie cechuje się zwartą konstrukcją, połączoną z trzypunktowym układem zawieszenia ciągnika i dzięki prostym mechanizmom charakteryzuje się większą skutecznością.

### Zastosowanie:

Wyciąganie kamieni znajdujących się w warstwie ornej gleby, które są zagrożeniem dla pracujących maszyn rolniczych.

### INFORMACJE DODATKOWE:

<b>Nr zgłoszenia</b>	Zgłoszenie: P.422378
<b>Nr patentu</b>	Pat. 235735
<b>Rok uzyskania patentu</b>	2019 r.
<b>Poziom gotowości technologicznej</b>	TRL 6 - Demonstracja prototypu w warunkach zbliżonych do rzeczywistych.
<b>Oferta nabycia patentu</b>	Licencja