



**Tytuł:** Wirnik brony wirnikowej z uchylnymi nożami

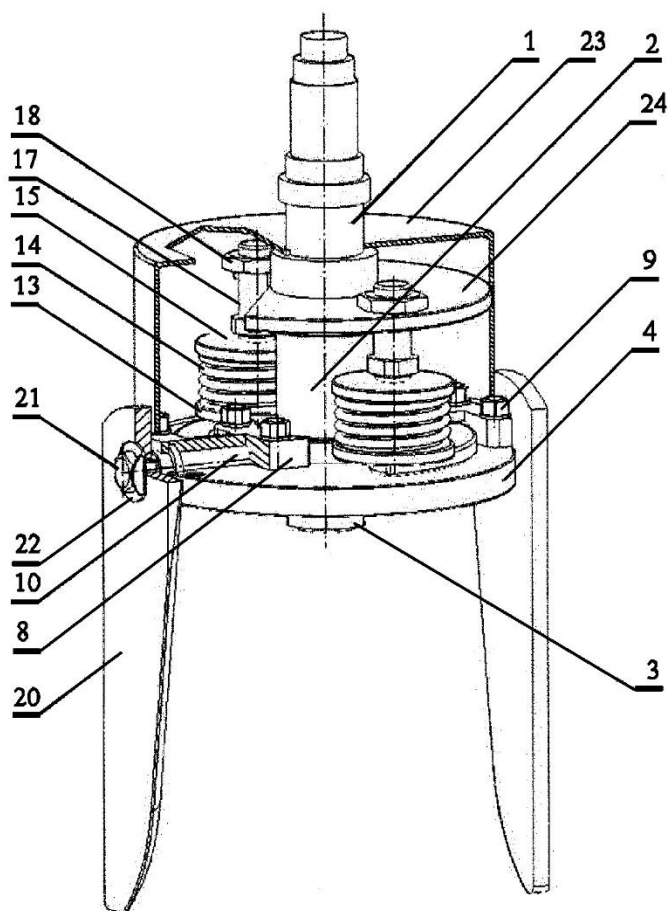
**Nazwa jednostki:** SZKOŁA GŁÓWNA GOSPODARSTWA WIEJSKIEGO W WARSZAWIE,

Warszawa, PL

**Kod oferty:** 10/2018

**OPIS:**

Wirnik brony wirnikowej posiadający tuleję nożową (2) z dwoma kołnierzami (4) i (24) i dwoma nożami (20), osadzoną na stałe na wale (1). Do kołnierza dolnego (4) tulei nożowej (2) są umocowane obejmy (8) osi noży (20), w kołnierzu dolnym (4) i w obejmach (8) są wykonane gniazda, w których są osadzone osie (10) noży z dźwigniami przy czym osie (10) noży oraz gniazda kołnierza dolnego (4) z gniazdami obejm noży stanowią pary obrotowe. Noże (20) są osadzone na czopach osi (10) noży, a na dźwigniach osi noży osadzone są wahliwie talerze dolne (13), sprężyny śrubowe naciskowe (14) i talerze górne (15) współpracujące z śrubami (17) regulującymi wstępne napięcie sprężyn.





### Zalety i innowacje:

Złożone ruchy noży zwiększają intensywność rozdrabniania gleby. Połączenie noży z tuleją nożową za pomocą mechanizmów dźwigniowo-sprężynowych zapewnia ich wychylenia podczas uderzenia o kamień, amortyzuje uderzenie i zmniejsza ryzyko ich mechanicznego uszkodzenia.

Przedmiotem wynalazku jest wirnik brony wirnikowej z zastosowaniem tulei nożowej z mechanizmem zabezpieczającym przed przecięciem noży intensywnie rozdrabniających zbrylone, ciężkie gleby oraz w przypadku uderzeń noża o kamienie umieszczone w glebie bądź inne twarde przeszkody, np. korzenie krzewów lub drzew, kawałki drewna.

### Zastosowanie:

Brona wirnikowa jest przeznaczona do uprawy gleby po orce oraz do siewu. Tworzy równomierne łożo siewne ze stabilnym podłożem dla nasion.

### INFORMACJE DODATKOWE:

<b>Nr zgłoszenia</b>	Zgłoszenie: P.426817
<b>Nr patentu</b>	Pat.238709
<b>Rok uzyskania patentu</b>	2021
<b>Poziom gotowości technologicznej</b>	TRL 6 - Demonstracja prototypu w warunkach zbliżonych do rzeczywistych
<b>Oferta nabycia patentu</b>	Licencja