



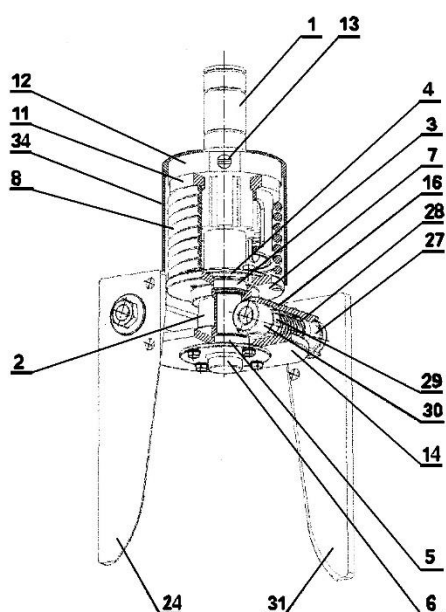
Tytuł: Wirnik brony wirnikowej .

Nazwa jednostki: SZKOŁA GŁÓWNA GOSPODARSTWA WIEJSKIEGO W WARSZAWIE,

Warszawa, PL

Kod oferty: 9/2018

OPIS:



Wirnik brony wirnikowej, w którym na wale jest ułożyskowana tuleja nożowa (2) za pomocą górnego łożyska tocznego (3) utwierdzonego pierścieniem ustalającym (4) i dolnego łożyska tocznego (5) ustalonego pokrywą (6). Górny kołnierz (7) tulei nożowej (2) jest połączony z dolnym uchwytem usytuowanej powyżej tego kołnierza sprężyny skrętnej (8), a górny uchwyt tej sprężyny skrętnej łączy się z pierścieniem tulei wielowypustowej (11) wałka wirnika (1). Do dolnego kołnierza (14) tulei nożowej (2) są zamocowane tuleja lewa i tuleja prawa (16), w których osadzone są lewa oś nożowa i prawa oś nożowa (27), do których są przymocowane lewy nóż (24) i prawy nóż (31). Z kołnierzem lewej osi nożowej jest połączony przedni uchwyt lewej sprężyny skrętnej, a tylny uchwyt tej sprężyny jest połączony z pierścieniem wielowypustowym przesuwным zablokowanym śrubą, natomiast z kołnierzem prawej osi nożowej (27) jest połączony przedni uchwyt prawej sprężyny skrętnej (28), a tylny uchwyt tej sprężyny jest połączony z pierścieniem wielowypustowym przesuwным (29) zablokowanym śrubą (30).



Zalety i innowacje:

Przedmiotem wynalazku jest wirnik brony wirnikowej z nożami o złożonym ruchu oscylacyjnym, którego zadaniem jest intensywne rozdrabnianie brył ciężkiej zakamienionej gleby, jednocześnie umożliwia amortyzowanie uderzeń i wychylenie noży w przypadku uderzeń o znajdujące się w glebie kamienie lub inne przeszkody.

Zastosowanie:

Brona wirnikowa jest przeznaczona do uprawy gleby po orce oraz do siewu. Tworzy równomierne łoże siewne ze stabilnym podłożem dla nasion.

INFORMACJE DODATKOWE:

Nr zgłoszenia	Zgłoszenie: P.425800
Nr patentu	Pat. 241584
Rok uzyskania patentu	2021
Poziom gotowości technologicznej	TRL 6 - Demonstracja prototypu w warunkach zbliżonych do rzeczywistych
Oferta nabycia patentu	Licencja