



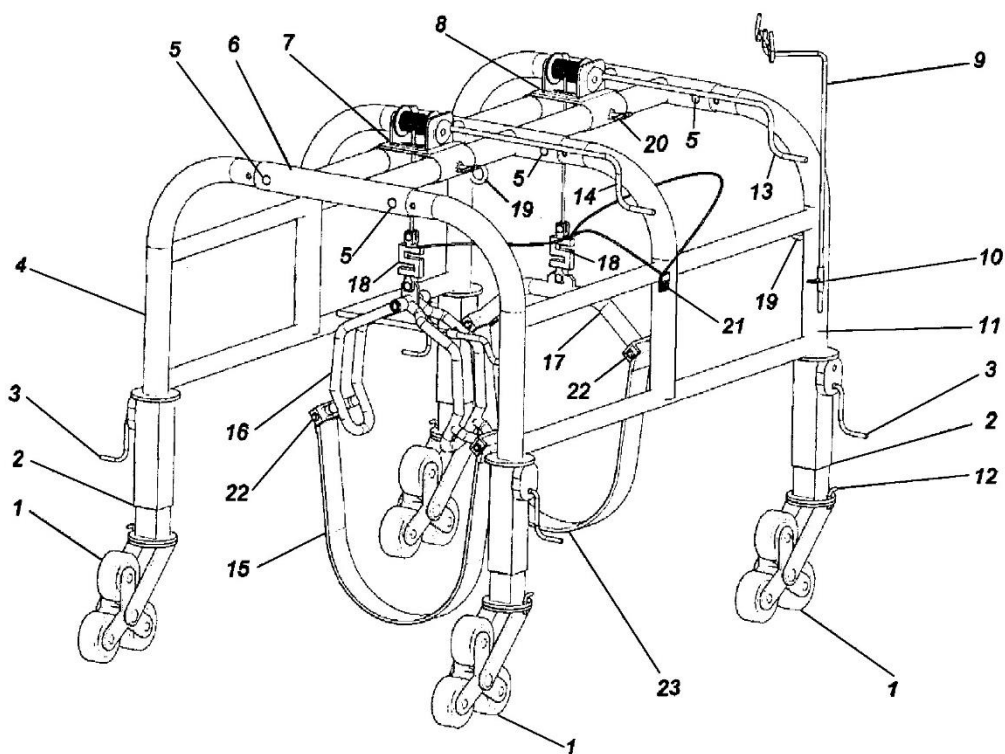
Tytuł: Urządzenie do wydzwigu i podtrzymania bydła.

Nazwa jednostki: SZKOŁA GŁÓWNA GOSPODARSTWA WIEJSKIEGO W WARSZAWIE,
Warszawa, PL

Kod oferty: 8/2018

OPIS:

Urządzenie do wydzwigu i podtrzymania bydła posiada dwie ramy boczne prawą (11) i lewą (4), osadzone na wyposażonych w układ jezdny (1) i mechanizm zmiany wysokości wysuwanych podporach (2). Ramy boczne (11, 4) są wyposażone od góry w łukowo wygięte profile połączone z belką górną (6), którą tworzą profile poprzeczne połączone przesuwnie z naprzeciwległymi profilami łukowymi ram bocznych prawej (11) i lewej (4) oraz połączone z profilami poprzecznymi co najmniej jeden profil podłużny, na którym zamontowane są przesuwne wciągarki linowe przednia (8) i tylna (7). Lina wciągarki przedniej (8) jest połączona z belką przednią (17), w której końcach zamocowany jest pas przedni (23), zaś lina wciągarki tylnej (7) jest połączona z obrotowym chwytkiem tylnym z ruchomymi ramionami prawym i lewym (16), które są połączone rozłącznie z pasem tylnym (15).





Zalety i innowacje:

Przyrząd jest przystosowany do utrzymywania zwierzęcia w pozycji stojącej przed dłuższy czas, a ponadto nie wymaga użycia podnośnika.

Istnieje potrzeba dostarczenia kompletnego urządzenia do wydzwigu i podtrzymania bydła, z funkcją dopasowania zarówno do parametrów zwierzęcia, jak i do warunków otoczenia.

Zastosowanie:

Przedmiotem wynalazku jest urządzenie do wydzwigu i podtrzymania bydła na stanowiskach, stosowane zwłaszcza podczas terapii dysfunkcji lokomotorycznych.

Hodowcy bydła niejednokrotnie stają przed koniecznością podniesienia leżących krów, m.in. po ciężkich wycieleniach, w porażeniu poporodowym, urazach kończyn, kulawiźnie itp. Leżącą krowę powinno się podnosić kilka razy dziennie i utrzymywać w pozycji stojącej co najmniej przez kilka minut, ponieważ nawet kilkudniowe leżenie zmniejsza jej szanse na przeżycie.

INFORMACJE DODATKOWE:

Nr zgłoszenia	Zgłoszenie: P.425859
Nr patentu	Pat.237385
Rok uzyskania patentu	2020
Poziom gotowości technologicznej	TRL 4 – Weryfikacja technologii w warunkach laboratoryjnych
Oferta nabycia patentu	Licencja