



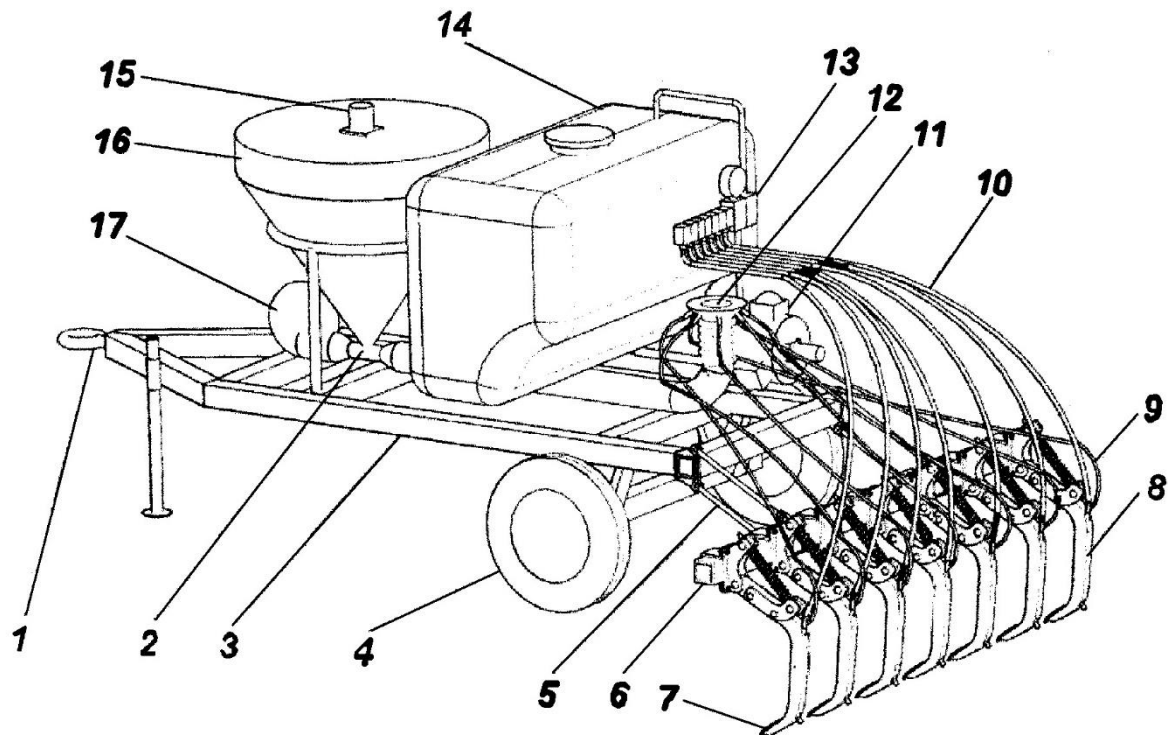
Tytuł: Sposób dogłębowej aplikacji płynnych i półpłynnych nawozów i urządzenie do dogłębowej aplikacji płynnych i półpłynnych nawozów.

Nazwa jednostki: SZKOŁA GŁÓWNA GOSPODARSTWA WIEJSKIEGO W WARSZAWIE,
Warszawa, PL

Kod oferty: 6/2018

OPIS:

Sposób dogłębowej aplikacji płynnych i półpłynnych nawozów, w którym sporządza się wodny roztwór nawozu mineralnego, a następnie do tego roztworu, na etapie aplikacji do gleby dodaje się środek żelujący, którym jest poliakrylan sodu w formie sypkiej, z ewentualnym dodatkiem naturalnego lub mineralnego sorbentu w ilości do 10% wag. w stosunku do poliakrylanu sodu. Zgłoszenie obejmuje także urządzenie do dogłębowej aplikacji płynnych i półpłynnych nawozów przedstawione na rysunku.





Zalety i innowacje:

Zautomatyzowany aplikator doglebowy pozwala zmniejszyć koszty uprawy i poprawić wzrost roślin. Zapobiega parowaniu wody, umożliwiając głębszą penetrację gleby przez substancje odżywcze i ogranicza straty nawozu.

Zastosowanie:

Nawożenie pól.

INFORMACJE DODATKOWE:

Nr zgłoszenia	Zgłoszenie: P.426449
Nr patentu	Pat.239828
Rok uzyskania patentu	2021
Poziom gotowości technologicznej	TRL 4 – Weryfikacja w warunkach laboratoryjnych
Oferta nabycia patentu	Licencja