



Tytuł: Odłownia dla różnych gatunków bydłowatych

Nazwa jednostki: SZKOŁA GŁÓWNA GOSPODARSTWA WIEJSKIEGO W WARSZAWIE,

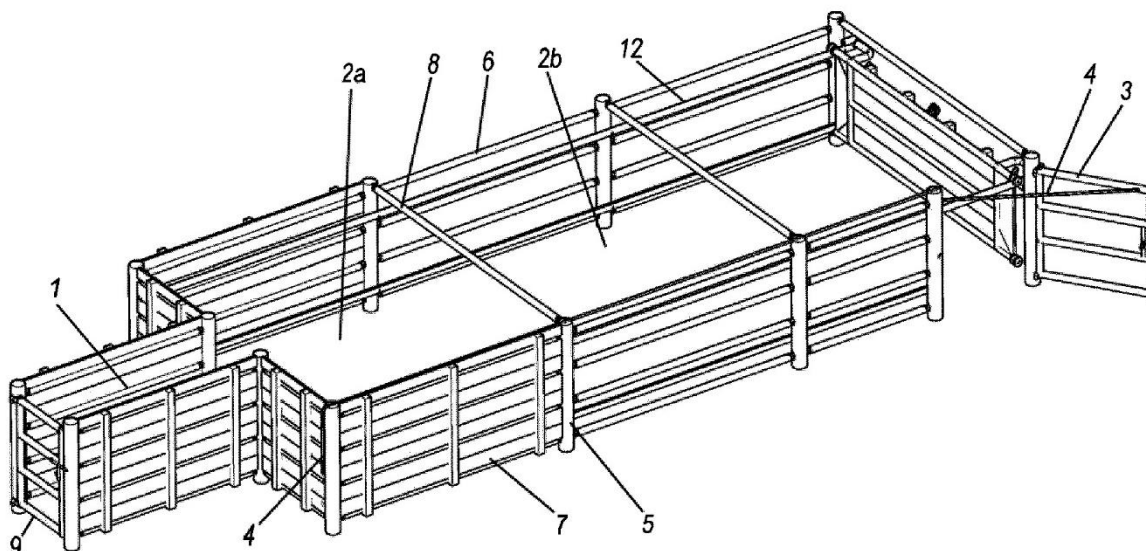
Warszawa, PL

Kod oferty: 2/2010

OPIS:

Przedmiotem wynalazku jest odłownia dla różnych gatunków bydłowatych, takich jak żubry, bizona, bawoły, mięsne rasy bydła.

Odłownię zwierząt bydłowatych stanowi prostokątna zagroda, która na jednym końcu posiada zamykaną furtkę (9) część (1) o szerokości mniejszej niż pozostała część (2a, 2b) odłowni, a na przeciwległym końcu posiada bramę o szerokości odpowiadającej szerokości pozostałej części (2a, 2b) odłowni. Brama jest umocowana przesuwnie na prowadnicach umocowanych wzdłuż ścian bocznych odłowni i jest wyposażona w mechanizm blokujący, zaś w ścianie bocznej odłowni w pobliżu przesuwnej bramy znajduje się brama wejściowa (3).





Zalety i innowacje:

Zwierzęta mogą być przepędzane i unieruchamiane w odłowni w bezpieczny sposób. Obsługa zwierzęcia odbywa się z zachowaniem bezpieczeństwa zwierząt i ludzi, a osoba obsługująca zawsze jest po drugiej stronie bariery (ogrodzenia).

W odłowni według wynalazku od momentu wejścia zwierzęcia do odłowni do momentu wprowadzenia do skrzyni mija kilka minut.

Zastosowanie:

Odłownia według wynalazku może służyć w hodowli wszystkich zwierząt, których bezpośrednia obsługa nie jest możliwa ze względu na ich wielkość i niewielki stopień oswojenia, zwłaszcza żubrów, ale także bizonów, bawołów, mięsnych ras bydła. Odłownia służy do unieruchomienia zwierzęcia, a także do przygotowania do transportu.

INFORMACJE DODATKOWE:

Nr zgłoszenia	Zgłoszenie: P.429861
Nr patentu	Pat.238893
Rok uzyskania patentu	2021
Poziom gotowości technologicznej	TRL 4 – Weryfikacja laboratoryjna technologii
Oferta nabycia patentu	Licencja