



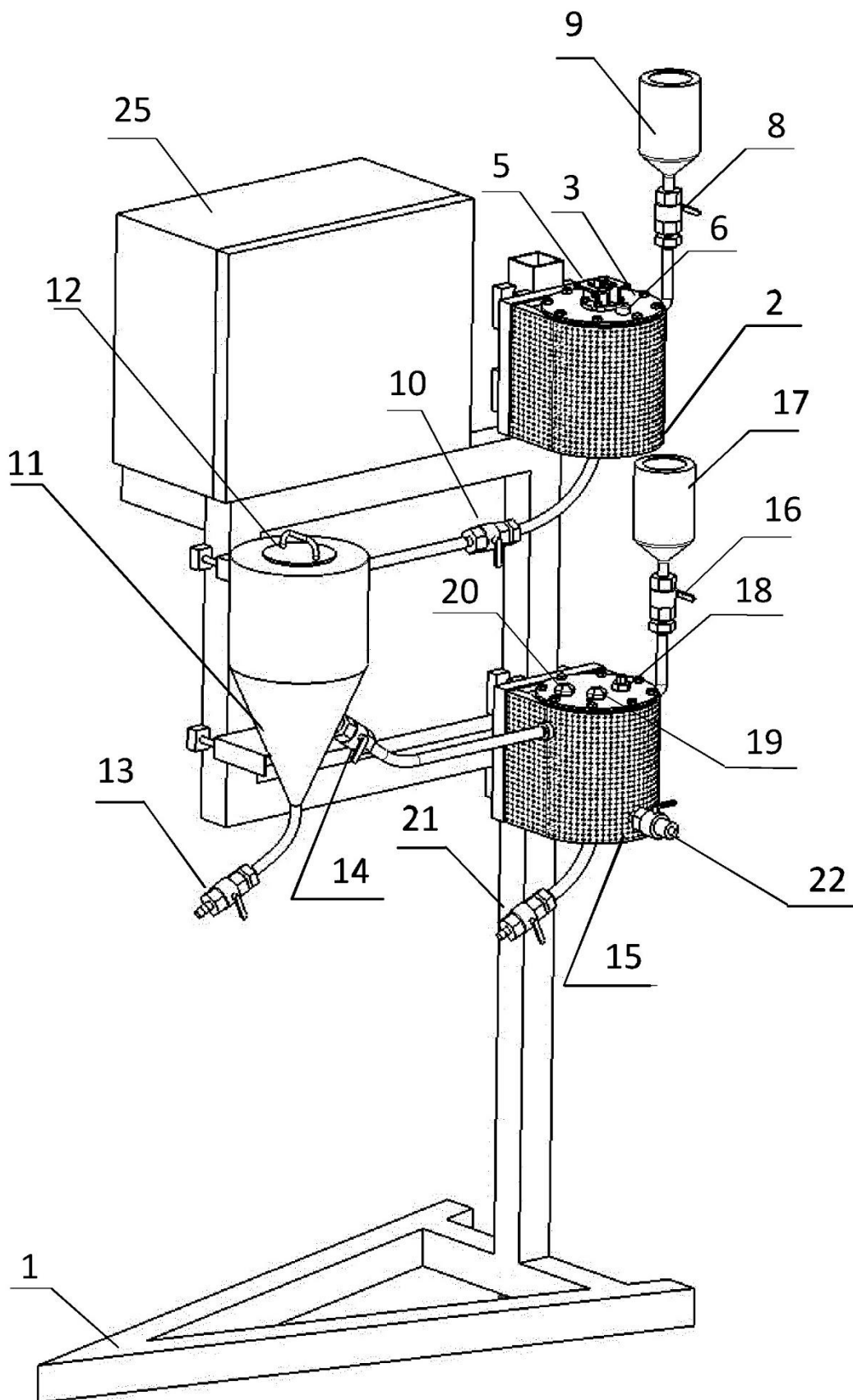
Tytuł: Urządzenie do pozyskiwania estrów metylowych kwasów tłuszczowych.

Nazwa jednostki: SZKOŁA GŁÓWNA GOSPODARSTWA WIEJSKIEGO W WARSZAWIE,
Warszawa, PL

Kod oferty: 19/2019

OPIS:

Przedmiotem zgłoszenia jest urządzenie do pozyskiwania estrów metylowych kwasów tłuszczowych, składa się z trzech zbiorników (2, 11, 15) usytuowanych na różnych wysokościach i połączonych ze sobą przewodem umożliwiającym przepływ grawitacyjny cieczy. Zbiornik pierwszy (2) z wylotem w dnie jest umieszczony najwyżej i jest zaopatrzony w mieszadło mechaniczne i element grzewczy oraz jest połączony ze zbiornikiem pomocniczym (9) na mieszaninę alkoholu i katalizatora. Zbiornik drugi (11) jest umieszczony poniżej zbiornika pierwszego (2) i w dolnej części ma kształt lejka o nachyleniu ścian od 25° do 45° oraz posiada wylot dolny z zaworem (13) i wylot boczny z zaworem (14), przy czym przewód z wylotu bocznego jest wprowadzony do górnej części umieszczonego najniżej zbiornika trzeciego (15), wyposażonego w mieszadło, element grzejny, z wylotem bocznym z zaworem (22) i wylotem w dnie z zaworem (21), i połączony ze zbiornikiem pomocniczym (17) na zakwaszoną wodę.





Zalety i innowacje:

Przedmiotem wynalazku jest laboratoryjne urządzenie niewielkich rozmiarów, charakteryzujące się łatwością obsługi, nieskomplikowaną konstrukcją i małymi gabarytami (do 1 m³) o wysokiej skuteczności i powtarzalności rezultatów.

Zastosowanie:

Pozyskiwania estrów metyloowych kwasów tłuszczowych w warunkach laboratoryjnych.

INFORMACJE DODATKOWE:

Nr zgłoszenia	Zgłoszenie: P.430474
Nr patentu	Pat. 238894
Rok uzyskania patentu	2021
Poziom gotowości technologicznej	TRL 7 – Testy prototypu w warunkach operacyjnych
Oferta nabycia patentu	Licencja