



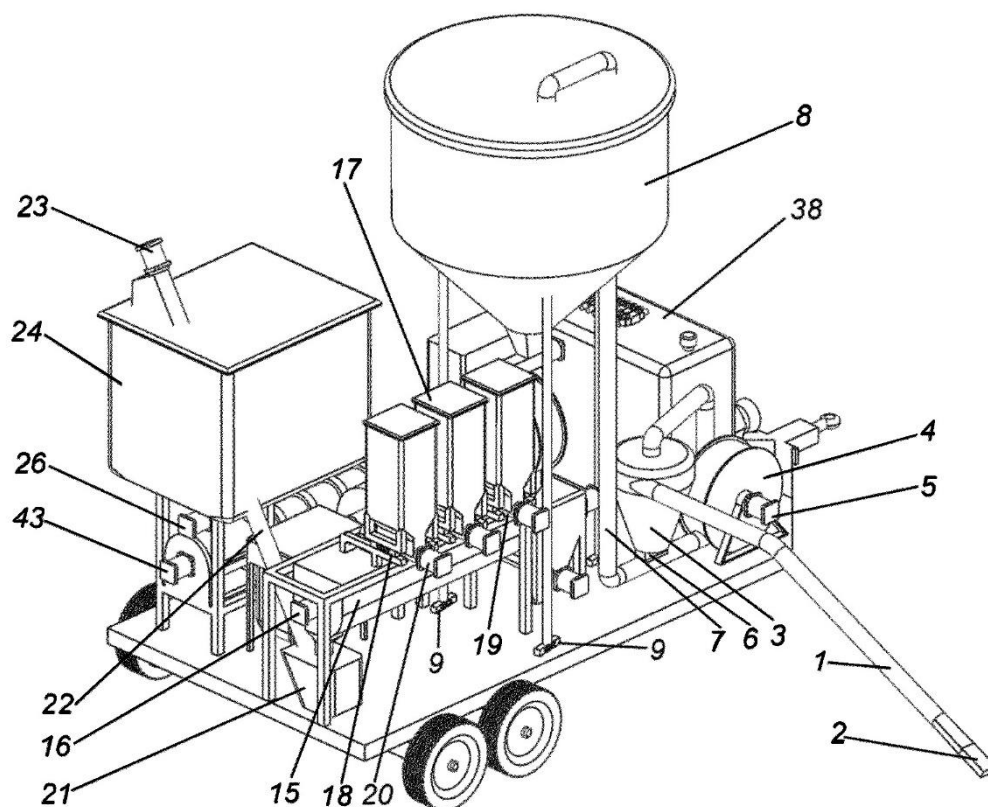
Tytuł: Mobilna linia do przygotowywania pasz, zwłaszcza z nasion roślin strączkowych.

Nazwa jednostki: SZKOŁA GŁÓWNA GOSPODARSTWA WIEJSKIEGO W WARSZAWIE,
Warszawa, PL

Kod oferty: 34/2019

OPIS:

Przedmiotem zgłoszenia jest mobilna linia do przygotowania pasz w postaci ekstrudatu, znanymi tym, że posiada układ ssąco-tłoczący do zasysania ziarna, wyposażony w przewód elastyczny (1) zakończony ssawką (2), podłączony drugim końcem do cyklonu (3), którego górna część jest połączona z wentylatorem (4) napędzanym silnikiem (5) natomiast dolna część połączona z dozownikiem (6) uchodzącym do przewodu tłoczego (7) prowadzącym do zbiornika ziarna (8), przy czym u dołu zbiornika (8) zamocowany jest poziomy ślimakowy dozownik ziarna z magnesem napędzany silnikiem hydraulicznym prowadzący do napędzanego silnikiem hydraulicznym rozdrabniacza bijakowego zakończonego zsytem prowadzącym do poziomego mieszalnika ślimakowego (15) napędzanego silnikiem hydraulicznym (16), przy czym nad poziomym mieszalnikiem ślimakowym (15) znajdują się dozowniki dodatków paszowych (17), których ramy wsparte są na tensometrach pomiaru masy (18), natomiast u dołu dozowników dodatków paszowych (17) znajdują się ślimakowe dozowniki (19) napędzane silnikami hydraulicznymi dozowania dodatków paszowych (20), natomiast ujście z mieszalnika ślimakowego (15) połączone jest z zasobnikiem (21), który jest połączony ze zbiornikiem paszy (24) przenośnikiem ślimakowym (22) napędzanym silnikiem hydraulicznym (23), natomiast dolna część zbiornika (24) uchodzi do dozownika z przenośnikiem ślimakowym napędzanym silnikiem hydraulicznym (26) prowadzącym do głowicy ekstrudera napędzanej silnikiem hydraulicznym (43), natomiast wylot z ekstrudera wychodzi na przenośnik poziomy napędzany silnikiem hydraulicznym chłodnicy poziomej na której przeciwległym końcu znajduje się rura wysypowa.



Zalety i innowacje:

Linia produkcyjna jest mobilna dla indywidualnych gospodarstw rolnych. Umożliwia tańsze pozyskiwanie pasz o znanym składzie, tworzonych z własnych zasobów. Zaletą jest możliwość tworzenia pasz z nasion roślin strączkowych, które są materiałem bogatobiałkowym.

**Zastosowanie:**

Produkcja paszy dla zwierząt w postaci ekstrudatu, w szczególności z roślin strączkowych.
Przeznaczone dla indywidualnych gospodarstw rolnych.

INFORMACJE DODATKOWE:

Nr zgłoszenia	Zgłoszenie: P.432673
Nr patentu	Pat.242568
Rok uzyskania patentu	2022
Poziom gotowości technologicznej	TRL 4 – Weryfikacja laboratoryjna technologii
Oferta nabycia patentu	Licencja