



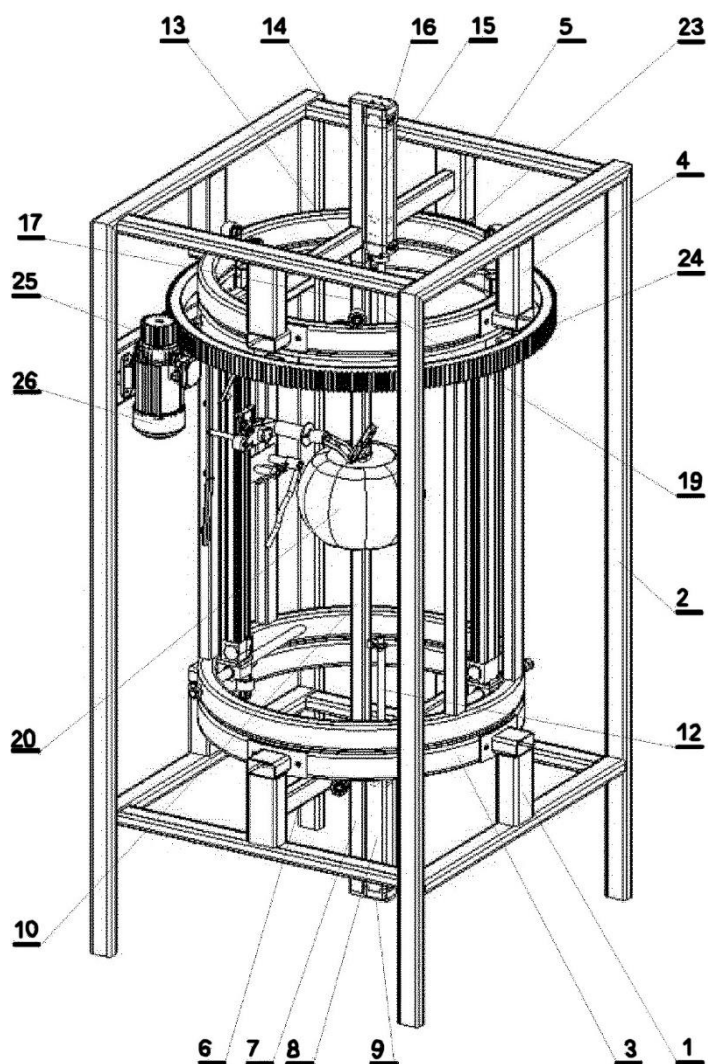
Tytuł: Urządzenie do usuwania wierzchniej warstwy dużych owoców dyni.

Nazwa jednostki: SZKOŁA GŁÓWNA GOSPODARSTWA WIEJSKIEGO W WARSZAWIE,
Warszawa, PL

Kod oferty: 38/2019

OPIS:

Przedmiotem wynalazku jest urządzenie skrawające wierzchnią warstwę dyni lub arbuza charakteryzujące się tym, że zawiera podstawę ramy górną (1) i podstawę ramy dolną (2), połączone ze sobą przy pomocy prowadnicy pionowej prawej (3) i prowadnicy pionowej lewej (4) oraz co najmniej dwa zespoły skrawające, natomiast do płyty górnej (5) podstawy ramy górnej (1) jest zamocowana przekładnia zębata (6) z silnikiem elektrycznym (7), przy czym uchwyt teleskopowy górny (8) z zaciskaczem mimośrodowym (9) i teleskopem zakończonym trójzębem górnym, zamocowany jest w podstawie ramy górnej (1), a do płyty dolnej (12) podstawy ramy dolnej (2) jest zamocowany uchwyt dolny (13) zakończony trójzębem dolnym połączonym z uchwytem dolnym (13).



Zalety i innowacje:

Urządzenie charakteryzuje się prostą budową pozwalającego na usuwanie wierzchniej warstwy dużych owoców dyni.

Zastosowanie:

Przedmiotem wynalazku jest urządzenie służące do usuwania wierzchniej warstwy dużych owoców dyni. Wynalazek ma zastosowanie w przemyśle spożywczym.

**INFORMACJE DODATKOWE:**

Nr zgłoszenia	Zgłoszenie: P.432382
Nr patentu	Pat. 240037
Rok uzyskania patentu	2021
Poziom gotowości technologicznej	TRL 3 – Badania analityczne i laboratoryjne
Oferta nabycia patentu	Licencja