



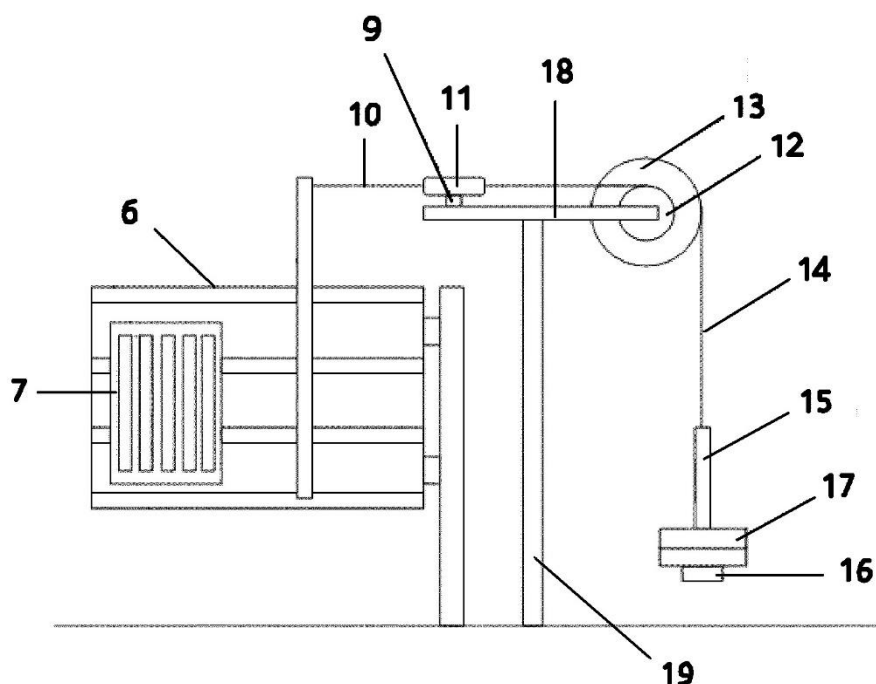
Tytuł: Urządzenie do pomiaru siły generowanej przez bydło mleczne.

Nazwa jednostki: SZKOŁA GŁÓWNA GOSPODARSTWA WIEJSKIEGO W WARSZAWIE,
Warszawa, PL

Kod oferty: 10/2020

OPIS:

Przedmiotem wynalazku jest urządzenie do pomiaru siły generowanej przez bydło mleczne zawierające platformę siłową, która składa się z płyty głównej do której zamocowane są czujniki siły, a do płyty głównej platformy siłowej zamocowana jest platforma pomiarowa (7), która zawiera zestaw obrotowych wałków, przy czym urządzenie do pomiaru siły zawiera siłowy zestaw obciążający zawierający podporę (19) do której od góry zamocowany jest kształtownik podłużny (18), zaś do jednej strony kształtownika podłużnego (18) zamocowany jest kształtownik pośredniczący (9), a do kształtownika pośredniczącego (9) zamocowane jest koło pośredniczące (11), zaś do drugiej strony kształtownika podłużnego (18) zamocowane jest mniejsze koło (12) i większe koło (13), natomiast mniejsze koło (12) połączone jest z bramką przejściową (6) za pomocą metalowej linki mniejszego koła (10), a większe koło (13) połączone jest za pomocą metalowej linki większego koła (14) z metalowym prętem (15) zakończonym okrągłą płytą (16), przy czym na metalowym pręcie (15) zamocowany jest zestaw metalowych obciążników (17).



**Zalety i innowacje:**

Urządzenie pozwala na ocenę siły generowanej przez bydło mleczne.

Zastosowanie:

Hodowla i ocena bydła mlecznego.

INFORMACJE DODATKOWE:

Nr zgłoszenia	P.438055
Nr patentu	Postępowanie w toku
Rok uzyskania patentu	-
Poziom gotowości technologicznej	TRL 6 - Demonstracja prototypu w warunkach operacyjnych
Oferta nabycia patentu	Licencja