



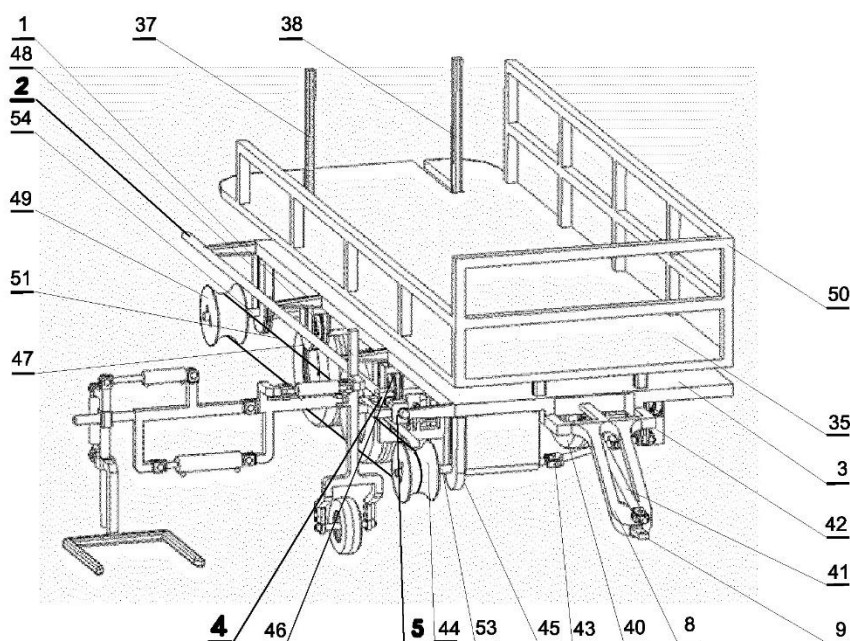
**Tytuł:** Przyczepa do zbioru cylindrycznych bel materiałów łądogowych .

**Nazwa jednostki:** SZKOŁA GŁÓWNA GOSPODARSTWA WIEJSKIEGO W WARSZAWIE,  
Warszawa, PL

**Kod oferty:** 18/2020

**OPIS:**

Przyczepa do zbioru cylindrycznych bel materiałów łądogowych posiadająca ramę przyczepy z dyszlem i zaczepem oraz układ jezdny i układ napędowy charakteryzuje się tym, że posiada prowadnicę (2) z łożyskiem liniowym I (4) i łożyskiem liniowym II (5), które są zamocowane do wspornika łożysk, a do niego jest zamocowany wspornik koła zakończony widełkami z kołem kopiującym, z wspornikiem koła przegubem walcowym jest połączony łącznik ramienia współpracujący z siłownikiem hydraulicznym I dodatkowo z łącznikiem ramienia przegubem walcowym jest połączone ramię załadowcze współpracujące z siłownikiem hydraulicznym II natomiast ramię załadowcze jest zakończone prowadnicą poziomą, po której przesuwają się para przesuwu poziomego współpracująca z siłownikiem hydraulicznym III i z wspornikiem chwytaka zakończonym prowadnicą pionową, po której przesuwają się para przesuwu pionowego współpracująca z siłownikiem hydraulicznym IV, a do pary przesuwu pionowego jest zamocowane ramię chwytaka z chwytakiem.



**Zalety i innowacje:**

Przedmiotem wynalazku jest przyczepa do zbioru cylindrycznych bel materiałów łodygowych, której zespół chwytający porusza się po przewodnicy wzdłuż przyczepy umożliwiając precyzyjny załadunek przyczepy belami materiału łodygowego.

**Zastosowanie:**

Rolnictwo, zbiór materiałów łodygowych.

**INFORMACJE DODATKOWE:**

<b>Nr zgłoszenia</b>	Zgłoszenie: P.437332
<b>Nr patentu</b>	Postępowanie w toku
<b>Rok uzyskania patentu</b>	-
<b>Poziom gotowości technologicznej</b>	TRL 3 – Badania analityczne i laboratoryjne
<b>Oferta nabycia patentu</b>	Licencja