



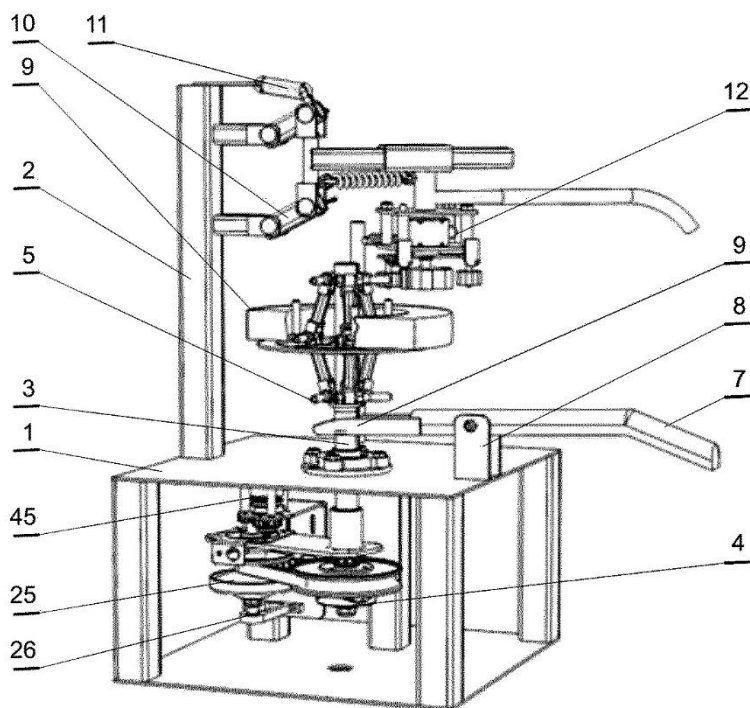
**Tytuł:** Urządzenie do obierania plasterów dyni.

**Nazwa jednostki:** SZKOŁA GŁÓWNA GOSPODARSTWA WIEJSKIEGO W WARSZAWIE,  
Warszawa, PL

**Kod oferty:** 19/2020

**OPIS:**

Przedmiotem zgłoszenia przedstawionym na rysunku jest urządzenie do obierania plasterów dyni zawierające stół z zamocowanym pionowo wspornikiem głównym, silnik główny z bezstopniową przekładnią pasową umieszczony jest poniżej blatu stołu, zespół mocujący zamocowany jest do blatu stołu, wrzeciono oraz zespół skrawający.





### Zalety i innowacje:

Celem niniejszego wynalazku jest zapewnienie skutecznego, mechanicznego obierania za pomocą freza walcowego, który dokładniej dopasowuje się do konturów obieranej dyni i posiada możliwość regulacji skrawania przez zmianę położenia rolek kopiujących względem freza walcowego. Kolejnym celem niniejszego wynalazku jest urządzenie do obierania dyni, które jest proste w budowie i obsłudze, a jednocześnie skuteczne i niezawodne w działaniu.

### Zastosowanie:

Wynalazek ma zastosowanie w przemyśle spożywczym.

### INFORMACJE DODATKOWE:

<b>Nr zgłoszenia</b>	Zgłoszenie: P.436834
<b>Nr patentu</b>	Pat. 242663
<b>Rok uzyskania patentu</b>	2022
<b>Poziom gotowości technologicznej</b>	TRL 3 – Badania analityczne i laboratoryjne
<b>Oferta nabycia patentu</b>	Licencja