



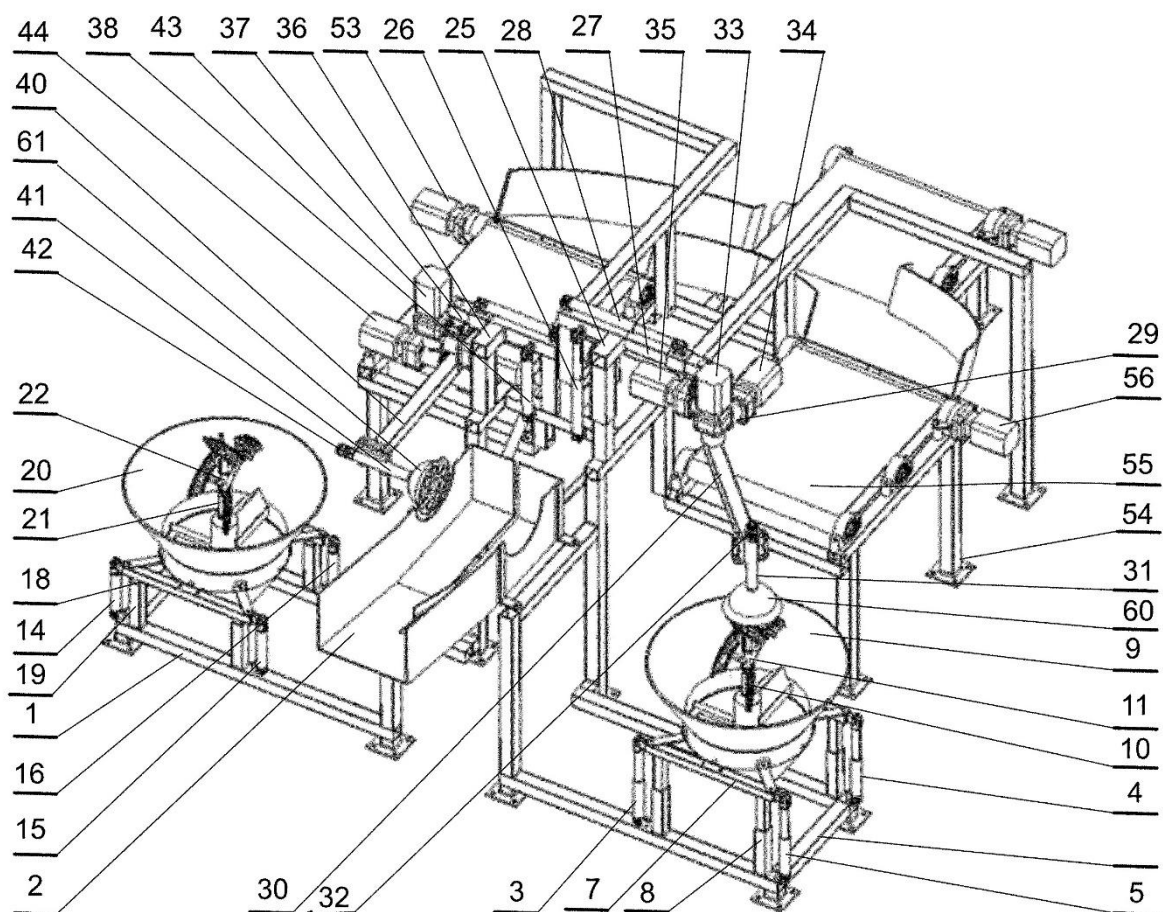
Tytuł: Urządzenie do usuwania gniazd nasiennych dyni.

Nazwa jednostki: SZKOŁA GŁÓWNA GOSPODARSTWA WIEJSKIEGO W WARSZAWIE,
Warszawa, PL

Kod oferty: 20/2020

OPIS:

Przedmiotem zgłoszenia przedstawionym na rysunku jest urządzenie do usuwania gniazd nasiennych dyni zawierające ramę główną, charakteryzujące się tym, że do ramy głównej zamocowana jest rynna załadownicza do przyjmowania dyni, i do ramy głównej zamocowany jest lewy i prawy zespół usuwający gniazda nasienne dyni, przy czym lewy i prawy zespół usuwający zamocowane są do ramy głównej po lewej stronie i prawej stronie rynny załadowniczej, i do ramy głównej zamocowany jest lewy zespół chwytająco-przenoszący dynie, skonfigurowany do współpracy z lewym zespołem usuwającym i lewym taśmowym zespołem przenoszącym, i prawy zespół chwytająco-przenoszący dynie, skonfigurowany do współpracy z prawym zespołem usuwającym i prawym taśmowym zespołem przenoszącym, przy czym lewy i prawy taśmowy zespół przenoszący są skonfigurowane do przekazywania oczyszczonych dyń do zsypu, za którym znajduje się przenośnik końcowy, i do ramy głównej zamocowany jest zespół tnący do cięcia dyni, skonfigurowany do współpracy z lewym i prawym zespołem chwytająco-przenoszącym i rynną załadowniczą, przy czym lewy taśmowy zespół przenoszący zamocowany jest do ramy głównej za lewym zespołem usuwającym, przy czym prawy taśmowy zespół przenoszący zamocowany jest do ramy głównej za prawym zespołem usuwającym, przy czym lewy i prawy zespół chwytająco-przenoszący, są skonfigurowane do współpracy z sobą, w taki sposób, że możliwe jest niesymetryczne albo symetryczne pochwycenie dyni z rynny załadowniczej.



Zalety i innowacje:

Celem niniejszego wynalazku jest zapewnienie skutecznego, mechanicznego usuwania gniazd nasiennych dyni w sposób zautomatyzowany. Zespół usuwający jest skonfigurowany z zespołem przenoszącym i chwytającym-przenoszącym oraz rynną załadowniczą, z której możliwe jest niesymetryczne albo symetryczne pochwylenie dyni.

Zastosowanie:

Wynalazek ma zastosowanie w przemyśle spożywczym.



INFORMACJE DODATKOWE:

Nr zgłoszenia	Zgłoszenie: P.437913
Nr patentu	Postępowanie w toku
Rok uzyskania patentu	-
Poziom gotowości technologicznej	TRL 3 – Badania analityczne i laboratoryjne
Oferta nabycia patentu	Licencja