



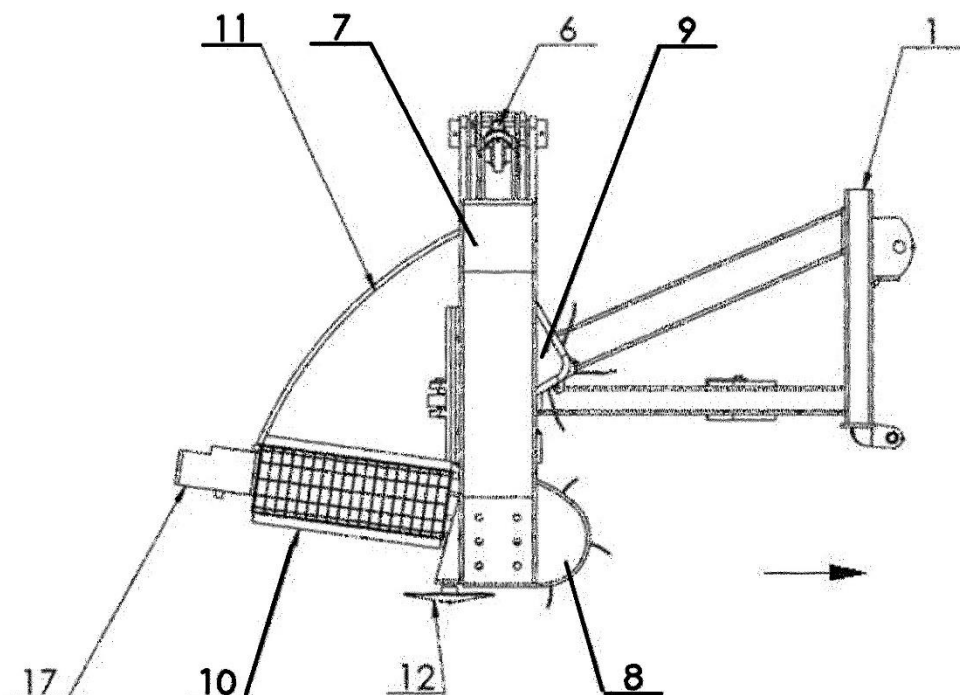
Tytuł: Zgrabiarka taśmowa do formowania pokosu z biomasy.

Nazwa jednostki: SZKOŁA GŁÓWNA GOSPODARSTWA WIEJSKIEGO W WARSZAWIE,
Warszawa, PL

Kod oferty: 28/2020

OPIS:

Zgrabiarka taśmowa do formowania pokosu z biomasy składająca się z układu zawieszenia, do której za pomocą ramienia wysięgnikowego jest zamocowane ramię centralnego zawieszenia, z zamocowaną do niego ramą główną, do której dalej zamocowana jest sekcja robocza zgrabiarki taśmowej, charakteryzuje się tym, że sekcja robocza składa się z podbieracza biomasy (8), który jest zamocowany do ramy głównej (7), do przekazywania biomasy na perforowany przenośnik taśmowy poprzeczny (10), przy czym perforowany przenośnik taśmowy poprzeczny (10) jest zamocowany w kierunku równoległym do ramy głównej (7) i równoległe do podbieracza biomasy (8), przy czym perforowany przenośnik taśmowy poprzeczny (10) zamocowany jest do ramy głównej (7) po przeciwległej stronie rzeczonoj ramy głównej (7) względem podbieracza biomasy (8), dalej sekcja robocza zawiera przyspieszacz masy (9) z osią obrotu równoległą do osi obrotu podbieracza biomasy (8), przy czym przyspieszacz masy (9) zamocowany jest do ramy głównej powyżej podbieracza biomasy (8), i do ramy głównej (7) i do perforowanego przenośnika taśmowego poprzecznego (10) przeciwległe do przyspieszacza masy (9) jest zamocowany wzdłużnie łukowaty ekran ażurowy (11), do odbierania podrzuconej biomasy, przy czym przyspieszacz masy (9) jest skonfigurowany do przesuwu względem podbieracza masy (8).





Zalety i innowacje:

Zastosowanie:

Wynalazek ma zastosowanie w rolnictwie do zgrabiania i formowania pokosu z biomasy.

INFORMACJE DODATKOWE:

Nr zgłoszenia	Zgłoszenie: P.438044
Nr patentu	Oczekuje na badanie
Rok uzyskania patentu	-
Poziom gotowości technologicznej	TRL 3 – Badania analityczne i laboratoryjne
Oferta nabycia patentu	Licencja