



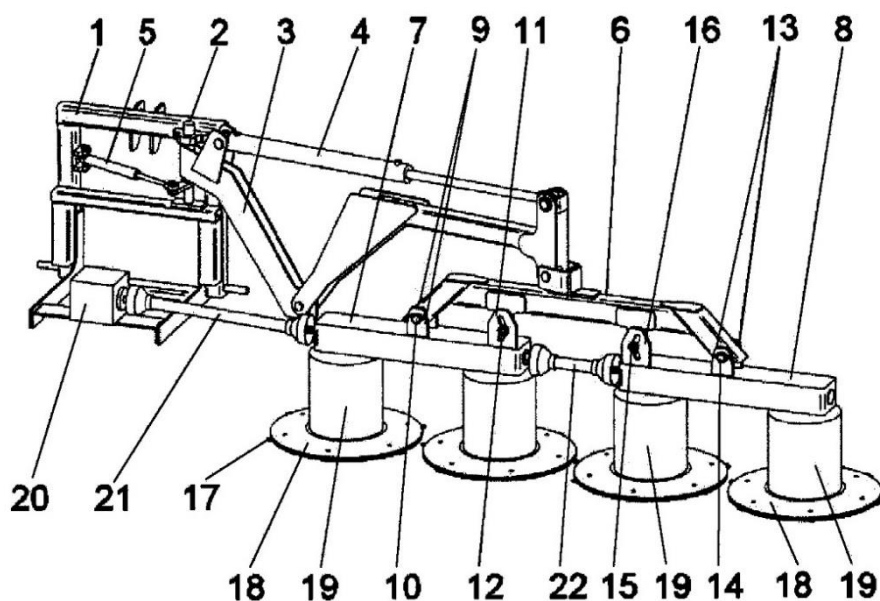
Tytuł: Kosiarka rotacyjjna

Nazwa jednostki: SZKOŁA GŁÓWNA GOSPODARSTWA WIEJSKIEGO W WARSZAWIE,
Warszawa, PL

Kod oferty: 4/2018

OPIS:

Kosiarka czterobębnowa dwusekcyjna, przeznaczona jest do koszenia traw z runi łąkowej i traw z przemiannych użytków zielonych w trudnych warunkach terenowych. Kosiarka zaopatrzona jest w stelaż ramy (1), z przegubowym wysięgnikiem (3) połączonym wahliwie z belką (6) do której podwieszane są sekcje koszące lewa (7) i prawa (8) wyposażone w podwójne bębny koszące (19) z talerzami (18) zaopatrzonymi w noże tnące (17) charakteryzuje się tym, że zastosowano układ zawieszenia sekcji lewej (7) na sworzniu (10) i czopie (12) w otworach podłużnych wsporników (9) i otworze fasolowym wspornika (11) oraz zawieszenia sekcji prawej (8) na sworzniu (14) i czopie (15) w otworach podłużnych wsporników (13) i otworze fasolowym wspornika (16). Siłownik hydrauliczny (5) obraca kosiarkę w obrotowym sworzniu (2) a siłownik hydrauliczny (4) składa przegubowy wysięgnik (3). Przekładnia kąтова (20), która otrzymuje napęd od ciągnika, połączona jest wałem przegubowo-teleskopowym głównym (21) z wałem wejściowym sekcji koszącej lewej (7) na którym zamocowane są przekładnie kątowe napędu bębnow roboczych (19) a na wyjściu wału osadzony jest wał przegubowo-teleskopowy pośredni (22), który jest połączony z wałem wejściowym sekcji koszącej prawej (8), na którym zamocowane są przekładnie kątowe napędu bębnow roboczych (19).





Zalety i innowacje:

Zastosowanie wahliwego podwieszenia sekcji umożliwia dostosowanie się płaszczyzn cięcia każdej sekcji do warunków terenowych. Zmniejsza to dynamiczne obciążenia ramy kosiarki i wydłuża czas eksploatacji. Podwójne podwieszenie każdej z sekcji koszących do belki wahliwej, w otworach podłużnych wsporników sekcji koszących i otworach faszolowych wsporników sekcji, pozwala na ruch obrotowy oraz poprzeczne odsunięcie sekcji koszących od siebie zapewniając styczne tory ruchu noży i bezkolizyjny ich ruch obrotowy podczas pracy.

Zastosowanie:

Przedmiotem wynalazku jest kosiarka rotacyjna dwusekcyjna, przeznaczona do koszenia runi łąkowej i traw z przemiennych użytków zielonych położonych w trudnych warunkach terenowych, ze względu na ukształtowanie terenu.

INFORMACJE DODATKOWE:

Nr zgłoszenia	Zgłoszenie: P.424907
Nr patentu	Pat. 235000
Rok uzyskania patentu	2019
Poziom gotowości technologicznej	TRL 3 – Badania analityczne i laboratoryjne
Oferta nabycia patentu	Licencja