



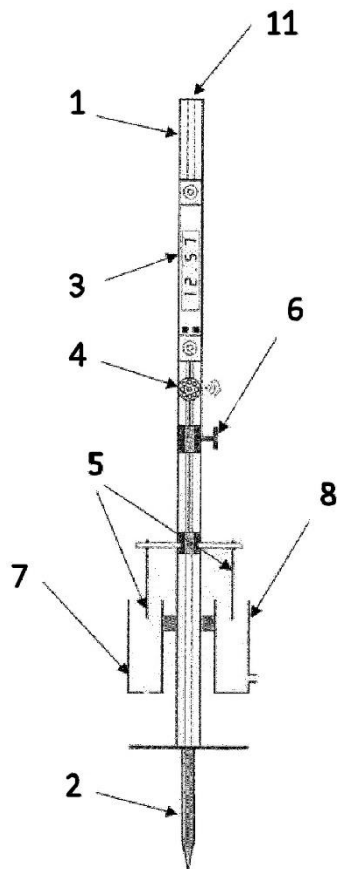
Tytuł: Przyrząd do precyzyjnego pomiaru spadku zwierciadła wody.

Nazwa jednostki: SZKOŁA GŁÓWNA GOSPODARSTWA WIEJSKIEGO W WARSZAWIE,
Warszawa, PL

Kod oferty: 3/2019

OPIS:

Przyrząd do precyzyjnego pomiaru spadku zwierciadła wody stanowi go listwa montażowa (1) wyposażona w elektroniczną listwę pomiarową (3) z elektronicznym sygnalizatorem poziomu wody (4) i elementami kontaktowymi (5) do pomiaru poziomu wody, przy czym do dolnej części listwy montażowej (1) umocowane są dwa cylindry: cylinder pierwszy (7) z otworem w dnie oraz cylinder drugi (8) z otworem bocznym połączonym z przewodem elastycznym.





Zalety i innowacje:

Zaletą wynalazku jest umożliwienie bardzo precyzyjnego pomiaru spadku zwierciadła wody w cieku również przy słabej widoczności, przy dużym stopniu zarośnięcia koryta oraz podczas falowania rzeki, bez konieczności obliczania odległości.

Zastosowanie:

Przedmiotem wynalazku jest przyrząd do precyzyjnego pomiaru spadku zwierciadła wody, zwłaszcza wody bieżącej, np. w rzece. Wartość spadku zwierciadła wody w rzekach jest jednym z podstawowych parametrów hydraulicznych, służących do obliczeń projektowych oraz naukowych w hydrologii.

INFORMACJE DODATKOWE:

Nr zgłoszenia	P.431652
Nr patentu	Pat.238530
Rok uzyskania patentu	2021
Poziom gotowości technologicznej	TRL 6 - Demonstracja prototypu w warunkach zbliżonych do rzeczywistych
Oferta nabycia patentu	Licencja