



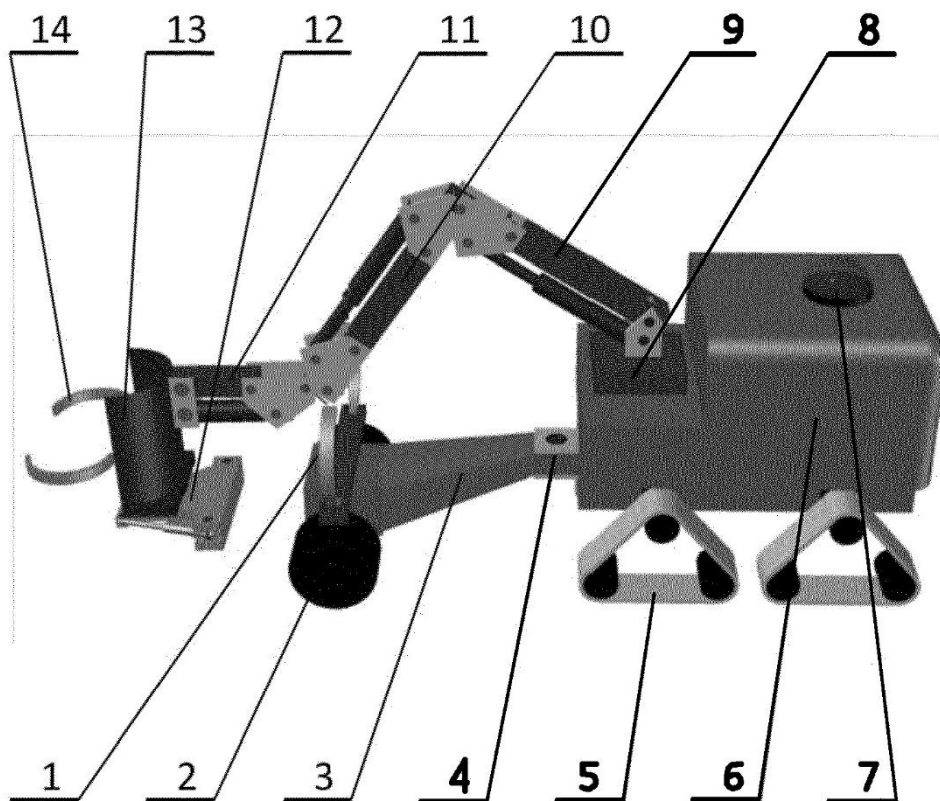
Tytuł: Urządzenie i sposób do wykonywania zabiegu czyszczeń późnych z wózkiem zrywkowym.

Nazwa jednostki: SZKOŁA GŁÓWNA GOSPODARSTWA WIEJSKIEGO W WARSZAWIE,
Warszawa, PL

Kod oferty: 25/2019

OPIS:

Przedmiotem wynalazku jest urządzenie do wykonywania zabiegu czyszczeń późnych, charakteryzujące się tym, że zawiera stalowy korpus (6) wyposażony w kamerę obrotową (7) i gąsienicowy układ jezdny (5), zaczep (4) umieszczony w przedniej części korpusu (6), przy czym w przedniej części korpusu (6) do obrotowej podstawy żurawia hydraulicznego (8), zamocowany jest wysięgnik żurawia (9), natomiast na końcu wysięgnika żurawia (9) zamocowana jest głowica ścinkowa. Wynalazek dotyczy również sposobu wykonywania zabiegu czyszczeń późnych.





Zalety i innowacje:

Urządzenie porusza się za pomocą systemu jezdnego gąsienicowego. Obecność kamery obrotowej pozwala ocenić stan drzewostanu i podjęcie decyzji o wykonaniu czyszczenia. Wynalazek pozwala na zautomatyzowanie i zwiększenie efektywności procesu czyszczeń późnych.

Zastosowanie:

Prowadzenie czyszczeń późnych drzew, poprawa jakości przyszłych drzewostanów, zwiększenia ich odporności i zdrowotności.

INFORMACJE DODATKOWE:

Nr zgłoszenia	Zgłoszenie: P.433517
Nr patentu	Postępowanie w toku
Rok uzyskania patentu	-
Poziom gotowości technologicznej	TRL 3 – Badania analityczne i laboratoryjne
Oferta nabycia patentu	Licencja

Nr patentu	
Rok uzyskania patentu	Postępowanie w toku
Stan rozwoju	TRL 6 - Demonstracja prototypu w warunkach zbliżonych do rzeczywistych
Stan własności	Licencja