



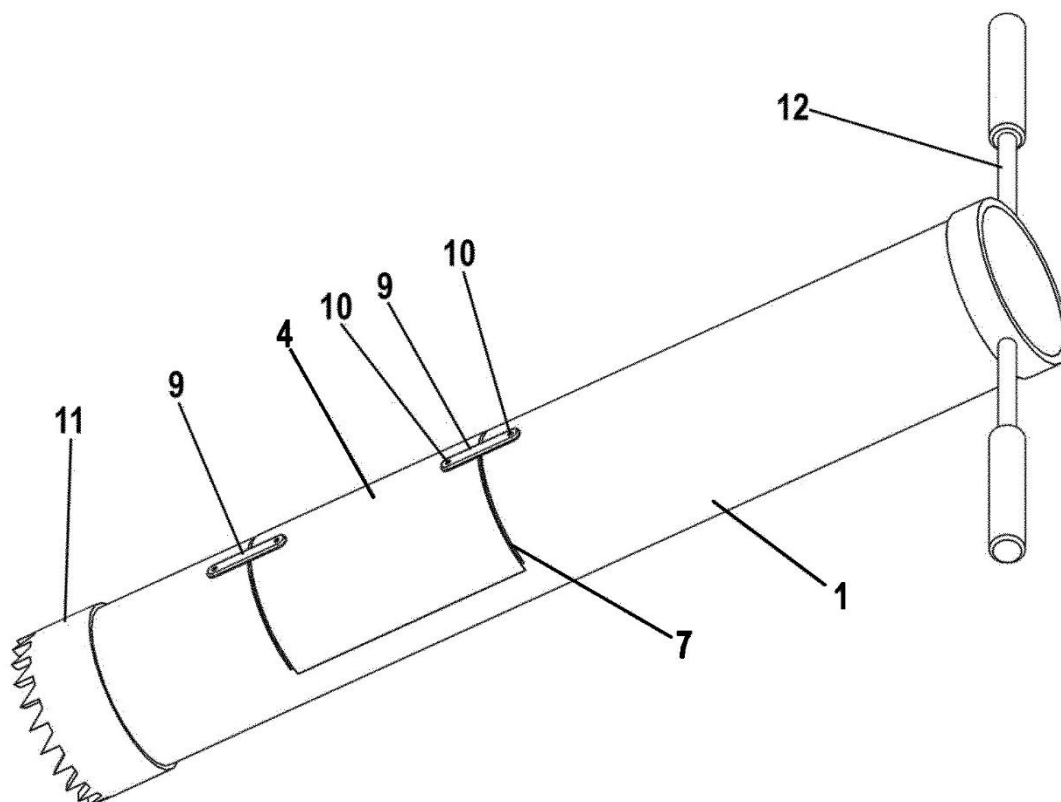
**Tytuł:** Urządzenie, zestaw i sposób do pobierania próbek kiszonki.

**Nazwa jednostki:** SZKOŁA GŁÓWNA GOSPODARSTWA WIEJSKIEGO W WARSZAWIE,  
Warszawa, PL

**Kod oferty:** 39/2019

**OPIS:**

Urządzenie przeznaczone jest do pobierania próbek z kiszonki celem zbadania jej składu. Urządzenie złożone jest z co najmniej jednej tulei, noża pierścieniowego umieszczonego na jednym z końców tulei, uchwytu umieszczonego na drugim końcu tulei, charakteryzujące się tym, że w bocznej części tulei (1) posiada otwór zabezpieczony nakładką (4), przy czym korzystnie w płaszczyznach cylindrycznych tulei (1) znajdują się dodatkowe wgłębienia (7). Zestaw zawiera urządzenie do pobierania próbek kiszonki oraz przedstawia sposób pobierania próbek kiszonki.



**Zalety i innowacje:**

Urządzenie przeznaczone jest do pobierania próbek z kiszonki celem zbadania jej składu. Sposób pobierania umożliwia określenie również stopnia zagęszczenia włóknistego materiału roślinnego surowego lub zakiszanego. Znacznie ułatwia i przyspiesza pracę

**Zastosowanie:**

Urządzenie ma zastosowanie w przemyśle rolnym.

**INFORMACJE DODATKOWE:**

<b>Nr zgłoszenia</b>	P.432973
<b>Nr patentu</b>	Postępowanie w toku
<b>Rok uzyskania patentu</b>	-
<b>Poziom gotowości technologicznej</b>	TRL 3 – Badania analityczne i laboratoryjne
<b>Oferta nabycia patentu</b>	Licencja