



**Tytuł:**

Spulchniacz pokosów do kosiarki rotacyjnej

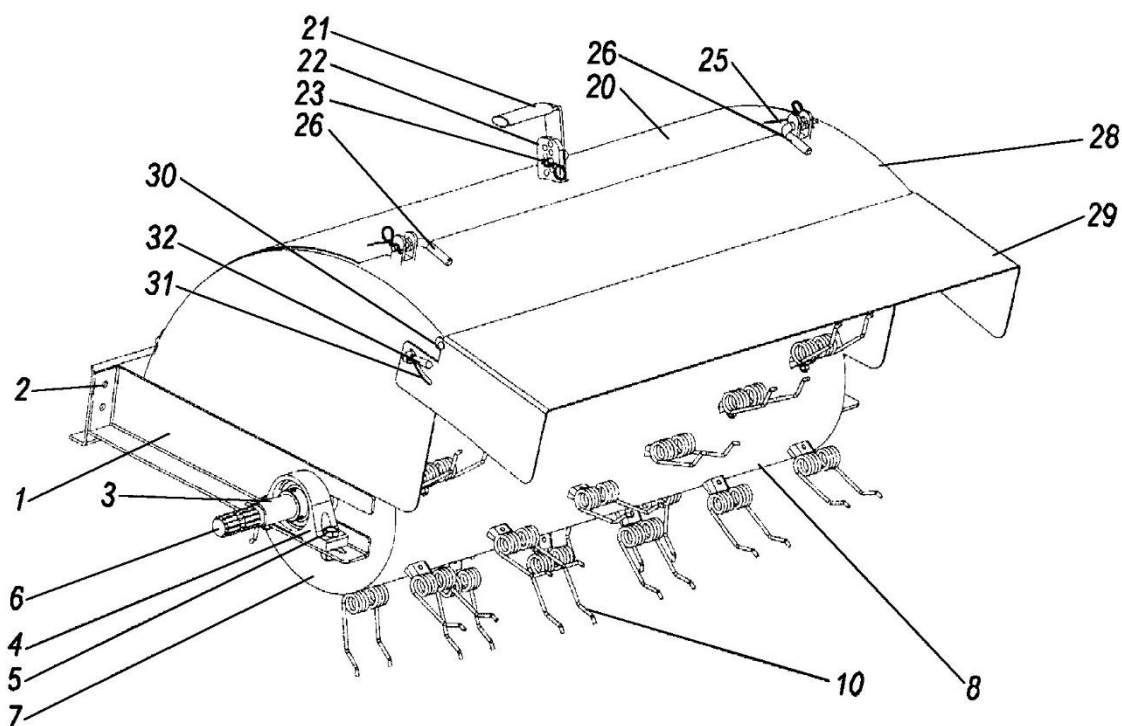
**Nazwa jednostki:**

SZKOŁA GŁÓWNA GOSPODARSTWA WIEJSKIEGO W WARSZAWIE, Warszawa, PL

**Kod oferty:** 16/2018

**OPIS:**

Przedmiotem wynalazku jest spulchniacz pokosów nabudowany na kosiarce rotacyjnej. W spulchniaczu pokosów do kosiarki rotacyjnej nad wirnikiem zamocowana jest pokrywa (20), do której na czopie oraz uchwycie regulacyjnym szczeliny roboczej (21) wsporniku wielootworowym (22) i sworzniu (23) podwieszona jest ramka mocowania klepiska z klepiskiem. Klepisko występuje w dwóch wersjach: z wytłoczonymi na jej powierzchni ściętymi ostrosłupami o podstawie kwadratu i z wytłoczonymi na jej powierzchni ściętymi stożkami. Na śrubach (30) zamocowana jest kierownica wylotu (29), blokowana w pozycji roboczej w otworach łukowych (31) zaciskami śrubowymi (32).





### **Zalety i innowacje:**

Spulchniacz pokosów nabudowany na kosiarce rotacyjnej charakteryzuje się wyższą skutecznością obrabiania trawy w stosunku do istniejących rozwiązań, co ma sprzyjać szybszemu ich suszeniu w warunkach polowych.

### **Zastosowanie:**

Kosiarka ze spulchniaczem pokosów do koszenia i kondycjonowania, czyli mechanicznej obróbki skoszonej trawy.

### **INFORMACJE DODATKOWE:**

<b>Nr zgłoszenia</b>	Zgłoszenie: P.426929
<b>Nr patentu</b>	Pat.238892
<b>Rok uzyskania patentu</b>	2021
<b>Poziom gotowości technologicznej</b>	TRL 3 – Badania analityczne i laboratoryjne
<b>Oferta nabycia patentu</b>	Licencja