



Tytuł: Urządzenie do wytrząsania nasion z szyszek, oraz zastosowanie urządzenia do wytrząsania nasion, zwłaszcza z rodzaju *Larix* albo *Pinus*.

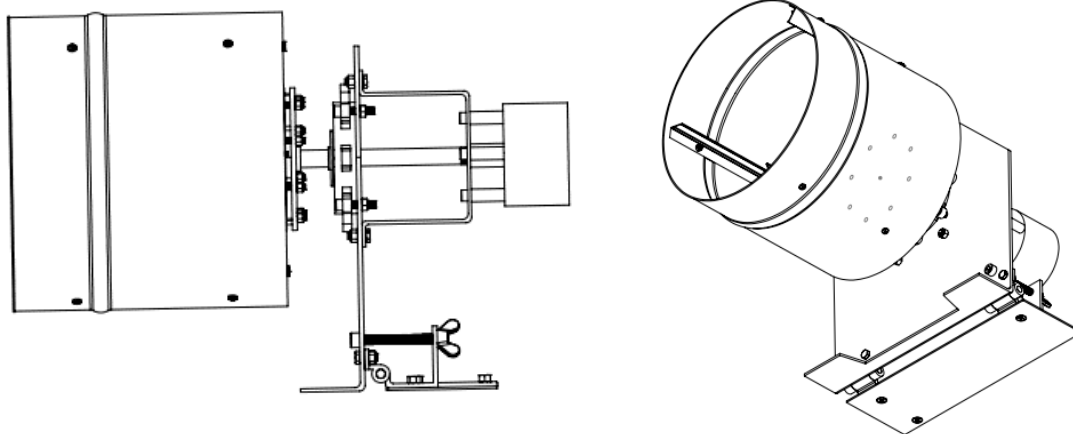
Nazwa jednostki: SZKOŁA GŁÓWNA GOSPODARSTWA WIEJSKIEGO W WARSZAWIE,
Warszawa, PL

Kod oferty: 26/2020

OPIS:

Przedmiotem wynalazku jest urządzenie bębnowe do wytrząsania nasion z małych partii szyszek różnych gatunków drzew leśnych. Rozwiązanie to znajduje zastosowanie przede wszystkim w stacjach kontroli nasion (SKN) i stacjach oceny nasion (SON), prowadzących badania jakości i żywotności nasion drzew leśnych w całej Polsce oraz w wyłuszczeniach po procesie łuszczenia i leśnictwach w celu wstępnej oceny urodzaju nasion w szyszkach z danej plantacji.

Urządzenie zawiera podstawę montażową połączoną z ramą nośną, przy czym do ramy nośnej zamontowany jest silnik napędowy, zawierający wał napędowy, do którego zamontowany jest bęben roboczy. Podstawa montażowa jest połączona z ramą nośną za pomocą ruchomego przegubu i zawiera śrubę regulacyjną do regulacji kąta nachylenia ramy nośnej. Bęben roboczy zawiera układ listew zbierających zamontowanych wewnątrz bębna równoległe do osi wału napędowego i zawiera zaczepy do mocowania pokrywy bębna, przy czym pokrywa zawiera wziernik, skonfigurowany do obserwacji procesu roboczego.





Zalety i innowacje:

Zaletą urządzenia jest możliwość pracy przy niewielkim wypełnieniu bębna (np. 30 szyszek). Stanowi to ważną cechę urządzenia, ponieważ do stacji kontroli i oceny wysyłane są szyszki w małych ilościach stanowiące często cenny materiał genetyczny. Kolejną zaletą rozwiązania jest dowolne ustalanie czasu wytrząsania, prędkości obrotowej bębna oraz kąta jego pochylenia względem powierzchni poziomej w zależności od cech szyszek (tj. gatunku, parametrów wielkościowych, wilgotności, stopnia otwarcia, dojrzałości czy pochodzenia). Ponadto urządzenie umożliwia pozyskanie nasion bez znacznego mechanicznego niszczenia łusek szyszek (łamania, kruszenia), przez co uzyskana partia nasion odznacza się większą czystością. Urządzenie można również zamocować do podłoża, a dodatkową zaletą jest łatwy demontaż i możliwość przenoszenia.

Zastosowanie:

Wytrząsanie nasion z szyszek drzew iglastych po każdym etapie łuszczenia termicznego.

INFORMACJE DODATKOWE:

Nr zgłoszenia	P.437143
Nr patentu	Pat.242310
Rok uzyskania patentu	2022
Poziom gotowości technologicznej	TRL 8 - ostateczna wersja technologii
Oferta nabycia patentu	Licencja