



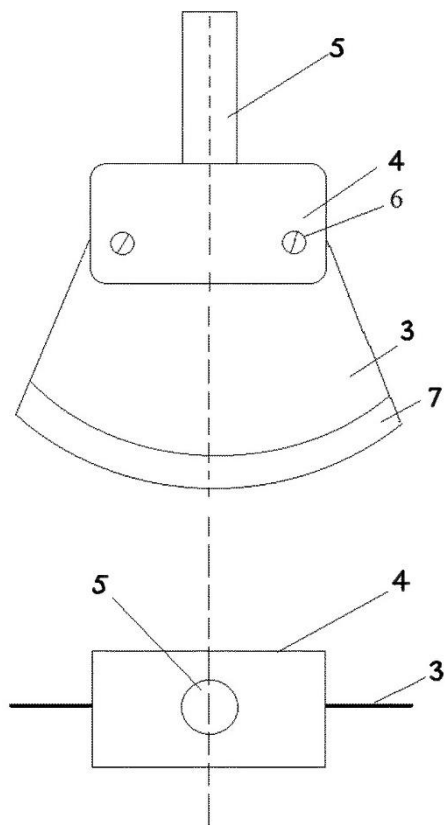
Tytuł: Nóż do cięcia szyszek, podstawa do noża, zestaw oraz sposób cięcia szyszek.

Nazwa jednostki: SZKOŁA GŁÓWNA GOSPODARSTWA WIEJSKIEGO W WARSZAWIE,
Warszawa, PL

Kod oferty: 28/2019

OPIS:

Przedmiotem zgłoszenia jest nóż z nasadą i uchwytem do cięcia zdrewniałych materiałów biologicznych, zwłaszcza szyszek drzew leśnych jak olsza, modrzew, sosna i dagleżja, podstawa, na której opierany jest przecinany materiał oraz zestaw zawierający nóż oraz podstawę. Nóż posiada głownię (3), której profil stanowi wybrzuszone, gładkie ostrze (7), głownia (3) mocowana jest w nasadzie (4), do nasady po przeciwnej stronie niż głownia (3) przymocowany jest uchwyt (5). Przedmiotem zgłoszenia jest również sposób cięcia szyszek nożem pracującym w płaszczyźnie pionowej.





Zalety i innowacje:

Specjalistyczne urządzenie do cięcia szyszek. Jest to prawdopodobnie jedyny nóż o tak wyprofilowanym ostrzu przystosowany do tego typu zadań na rynku.

Zastosowanie:

Cięcie zdrewniałych materiałów biologicznych, zwłaszcza szyszek drzew leśnych.

INFORMACJE DODATKOWE:

Nr zgłoszenia	P.436966
Nr patentu	Pat.243121
Rok uzyskania patentu	2023
Poziom gotowości technologicznej	TRL 6 - Demonstracja prototypu w warunkach zbliżonych do rzeczywistych
Oferta nabycia patentu	Licencja