



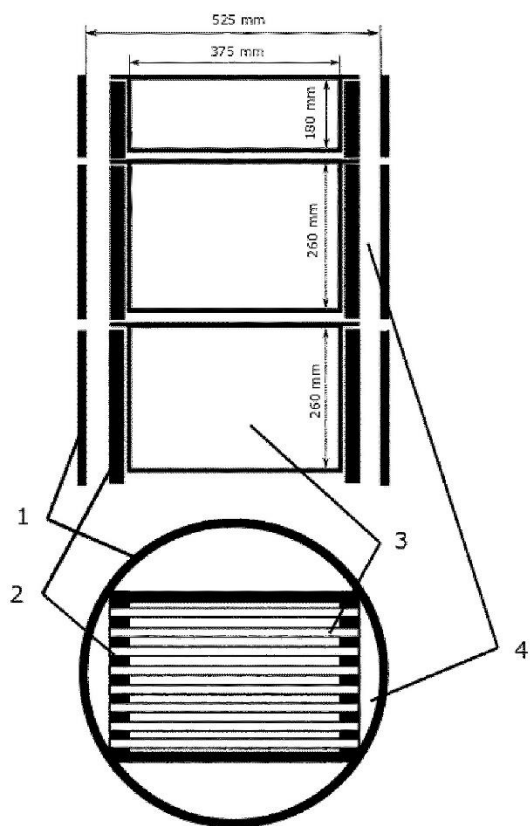
Tytuł: Korpus ula pszczelego stojaka.

Nazwa jednostki: SZKOŁA GŁÓWNA GOSPODARSTWA WIEJSKIEGO W WARSZAWIE,
Warszawa, PL

Kod oferty: 34/CIITT/2023

OPIS:

Korpus ula pszczelego stojaka przedstawiony na rysunku ma postać jednego lub kilku usytuowanych jeden na drugim i połączonych ze sobą segmentów, którego każdy segment stanowi usytuowana pionowo tuleja zwinięta z nie mniej niż pięciu warstw papieru lub tektury litej metodą spiralną lub równoległą, wykonana na maszynie do wytwarzania tulei papierowych. Powierzchnia zewnętrzna i wewnętrzna korpusu jest powleczona substancją uodparniającą przed wilgocią i w ściankach segmentów korpusu są wykonane otwory wlotowe dla pszczół.





Zalety i innowacje:

Żaden ze znanych korpusów ula nie charakteryzuje się jednocześnie wszystkimi pozytywnymi cechami, którymi winien charakteryzować się korpus ula tj.

- lekką sztywną konstrukcją,
- twardą powierzchnią odporną na działanie punktowych obciążeń mechanicznych,
- niskim kosztem wytworzenia,
- wytworzenie z materiału przyjaznego środowisku naturalnemu,
- możliwością wyprodukowania jego segmentów w sposób automatyczny w postaci jednego elementu,
- łatwym sposób poddania zużytego korpusu procesowi recyklingu.

Niniejszy wynalazek rozwiązuje problem stworzenia korpusu ula posiadającego wszystkie cechy pozytywne, którymi winien charakteryzować się ten korpus.

Zastosowanie:

Pszczelarstwo, zwiększania populacji pszczół.

INFORMACJE DODATKOWE:

Nr zgłoszenia	P.433437
Nr patentu	Pat.241060
Rok uzyskania patentu	2022
Poziom gotowości technologicznej	TRL 3 – Badania analityczne i laboratoryjne
Oferta nabycia patentu	Licencja